

# Univerzální plastové nádrže typová řada UPN-V, UPN-H

## Použití

Univerzální nádrže UPN jsou určeny ke skladování a akumulaci různých kapalin, granulátů, sypkých materiálů, produktů pro potravinářské účely, ale také pro skladování chemikálií při respektování chemické odolnosti použitého konstrukčního materiálu. Jsou dodávány v provedení nadzemním (osazení na terén) i podzemním (osazení do výkopu).

## Popis

Nádrže UPN jsou dodávány ve dvou tvarových provedeních a to jako válcové - typové označení UPN-V o objemu 1 ÷ 24 m<sup>3</sup>, nebo hranaté - typové označení UPN-H o objemu 1 ÷ 28 m<sup>3</sup>. Konstrukční řešení tělesa nádrží vychází modulově ze statických výpočtů, umístění, použití a provozování nádrží se řídí dotčenými legislativními předpisy. Nádrže jsou vyráběny svařováním konstrukčních desek z polypropylenu (PP), nebo z polyetylénu (PE). Volba materiálu a provedení závisí na účelu a skladované látce a způsobu instalace (nadzemní nebo podzemní). Válcové nádrže typové řady UPN-V jsou konstruovány jako samonosné, tzn. při podzemním uložení instalaci do výkopu s obsypem zeminou bez nutnosti obetonování. Hranaté nádrže typové řady UPN-H jsou jako samonosné dodávány do objemu 6,5 m<sup>3</sup>, od objemu 10 m<sup>3</sup> se ukládají do země s částečným nebo úplným obetonováním.

Do objemu 3 m<sup>3</sup> jsou dodávány se snímatelným víkem, od 4 m<sup>3</sup> jako uzavřené zastropené. Přístup do zastropené nádrže je dle požadavku a účelu řešen jedním nebo více průlezy opatřenými víky nebo poklopy, na přání uzamykatelnými. Pro konkrétní případy jsou dle projektu či požadavků zákazníka na objednávku vybavovány napojovacími hrdly, armaturami, stavoznakem, technologickými vestavbami, dělicími příčkami či strojně-technologickým vstrojením (čerpadla, míchací systémy, prvky M+R apod.).

Na objednávku jsou dodávány nádrže dle individuálního rozměrového zadání a nádrže v dvouplášťovém provedení (označení -DP) nebo s ochrannou havarijní záchrannou jímkou určené pro skladování chemikálií a nebezpečných látek.

## Instalace

Při nadzemní instalaci se nádrže osazují na zpevněný rovný povrch, nebo na nosnou konstrukci (na vyžádání součást dodávky) v souladu s projektem.

Při podzemní instalaci se nádrže osazují do výkopu na vodorovnou hladkou betonovou základovou desku. Po usazení nádrže se provede obsyp zeminou za současného plnění skladovanou látkou (částečný protitlak). Obsyp je možné provést i na stropní desce jímky (u nádrže doplněné komínkem pro vstupní průlez), ale pouze do výše 300 mm. V případě instalace podzemní nádrže v místě s max. hladinou podzemní vody nad základovou spárou je nutné provést částečné nebo celkové obetonování nádrže vybavené obvodovým límcem (zajištění proti vztlaku vody). Instalace nádrží je podrobně popsána v Technických a dodacích podmínkách výrobce.

**Nádrže UPN nelze instalovat v záplavovém území.**

## Obsluha a údržba

Vlastní nádrže nevyžadují mimo kontroly jejich obsahu a těsnosti žádnou obsluhu a údržbu. Pro nádrže vybavené technologickou vestavbou jsou pravidla pro obsluhu a údržbu vždy stanovena v Návodu k používání, který je součástí průvodní technické dokumentace.

## Dodací podmínky

Dodací lhůta od obdržení závazné objednávky je do 3 týdnů u standardního provedení z typové řady, 3 až 6 týdnů pro specifické požadavky rozměrů a vstrojení, případně dle dohody.

Na zvláštní požadavek objednatele zajistí výrobce dopravu na místo určení a komplexní instalaci nádrže včetně stavebních prací.

## Záruka a servis

Záruční doba plastového tělesa nádrže je 36 měsíců od převzetí objednatelem.

## Dokumentace jakosti

Protokol o zkoušce těsnosti dle ČSN 75 0905

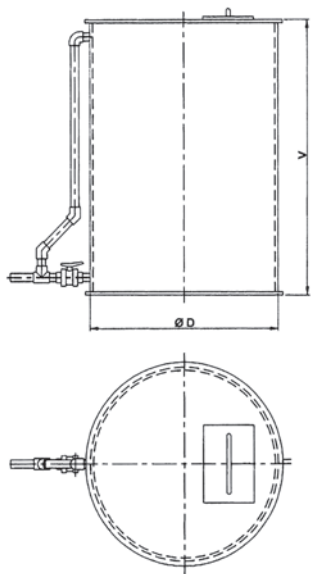
Prohlášení výrobce o shodě dle Zák. č. 22/1997 Sb.



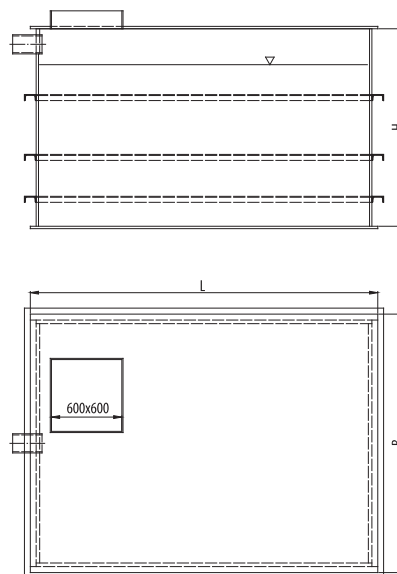
# Univerzální plastové nádrže typová řada UPN-V, UPN-H

## SCHÉMA

Typová řada UPN-V



Typová řada UPN-H



### Typová řada UPN-VP

Označení	Orientační rozměry		
	ØD [mm]	V [mm]	Užitný objem [m <sup>3</sup> ]
UPN – VP 1	950	1 600	0,9
UPN – VP 1,5	1 200	1 600	1,5
UPN – VP 2	1 400	1 600	2
UPN – VP 3	1 650	1 700	3
UPN – VP 4	2 000	1 500	3,8
UPN – VP 6	2 300	1 750	6
UPN – VP 8	2 500	2 000	8,3
UPN – VP 10	2 800	2 000	10,5
UPN – VP 12	2 800	2 250	12
UPN – VP 15	3 000	2 500	15,5

### Typová řada UPN-VN

Označení	Orientační rozměry		
	ØD [mm]	V [mm]	Užitný objem [m <sup>3</sup> ]
UPN – VN 1	950	1 600	1
UPN – VN 2	1 400	1 600	2
UPN – VN 3	1 600	1 800	3
UPN – VN 4	1 800	1 900	4
UPN – VN 6	2 000	2 200	6
UPN – VN 8	2 200	2 400	8
UPN – VN 10	2 300	2 700	10
UPN – VN 12	2 400	3 000	12
UPN – VN 15	2 600	3 150	15
UPN – VN 18	2 800	3 200	18
UPN – VN 20	2 850	3 500	20
UPN – VN 24	3 000	3 700	24

### Typová řada UPN-HP

Označení	Orientační rozměry	
	L x B x H [mm]	Užitný objem [m <sup>3</sup> ]
UPN – HP 2	2 160 x 1 000 x 1 530	2
UPN – HP 3	2 160 x 1 000 x 2 030	2,9
UPN – HP 5	2 160 x 1 500 x 2 030	4,5
UPN – HP 6,5	2 160 x 2 000 x 2 030	6,2
UPN – HP 8	2 660 x 2 000 x 2 030	7,8
UPN – HP 10	3 160 x 2 000 x 2 030	9,4
UPN – HP 13	4 160 x 2 000 x 2 030	12,5
UPN – HP 16	5 160 x 2 000 x 2 030	15,6
UPN – HP 20	6 160 x 2 000 x 2 030	18,8
UPN – HP 25	6 160 x 2 500 x 2 030	23,9

### Typová řada UPN-HN

Označení	Orientační rozměry	
	L x B x H [mm]	Užitný objem [m <sup>3</sup> ]
UPN – HN 3	2 160 x 1 000 x 2 030	2,9
UPN – HN 5	2 160 x 1 500 x 2 030	4,5
UPN – HN 6,5	2 160 x 2 000 x 2 030	6,2
UPN – HN 8	2 660 x 2 000 x 2 030	7,8
UPN – HN 10	3 160 x 2 000 x 2 030	9,4
UPN – HN 13	4 160 x 2 000 x 2 030	12,5
UPN – HN 16	5 160 x 2 000 x 2 030	15,6
UPN – HN 20	6 160 x 2 000 x 2 030	18,8

#### Sídlo:

#### Provozovna: