

Lapáky tuků EOT

Použití

Lapáky tuků EOT slouží ke gravitačnímu zachycení a odstranění neemulgovaných tuků a rostlinných olejů, odtékajících z restauračních provozů, masných výroben a jiných provozoven, kde dochází ke znečišťování odpadní vody tukem. Lapáky tuků spolehlivě chrání kanalizaci před zanášením a následně čistíru odpadních vod od provozních problémů. Lapáky tuků odpovídají ustanovení harmonizované evropské normy ČSN EN 1825-1 a nesou označení CE.

Omezující podmínky

Do lapáků tuku mohou být přiváděny jen odpadní vody znečištěné tuky a oleji rostlinného nebo živočišného původu. Voda přitékající do lapáku nesmí obsahovat hrubé nečistoty a její teplota nesmí překročit 40 °C. Do lapáků tuku **nesmí** být přiváděny odpadní vody obsahující fekálie, lehké kapaliny, např. tuky nebo oleje minerálního původu a dešťové vody.

Základní popis a volba velikosti

Lapák tuku tvoří uzavřená vodotěsná celoplastová svařovaná nádrž dělená normými stěnami na kalový prostor a prostor pro odlučování a zachycování tuku. Nátok a výtok je uzpůsoben pro napojení na přívodní a odpadní potrubí. Strop plastové nádrže je opatřen pachotěsnými poklapy. Při osazení do terénu se lapák tuků osazuje poklapy z kompozitu třídy B 125 dle EN 124, hermeticky uzavřenými pro plyny a kapaliny.

Lapáky tuků EOT jsou vyráběny a nabízeny ve dvou provedeních typové řady:

Základní provedení – Tab. 1

Provedení se zvětšeným akumulacním prostorem pro odlučování a zachycování odloučených rostlinných netuhnoucích olejů.

Lapák tuků se volí dle jmenovité velikosti NS udávající max. průtok vody v l/s, nebo alternativně podle počtu jídel za jeden den.

Instalace

Lapáky tuku se instalují v blízkosti zdrojů odpadních vod, neměly by být instalovány v nevětraných prostorách, v dopravních a skladovacích plochách, v blízkosti obytných objektů, především oken a větracích zařízení. Měly by být snadno dostupné pro obsluhu a musí být umístovány tak, aby nemohlo dojít k jejich poškození v důsledku mrazu. Instalují se volným osazením na terén (v uzavřeném prostoru) nebo mimo budovy do terénu.

Podrobný popis instalace včetně pokynů pro provoz je uveden v Technických dodacích podmínkách.

Výhody

- použití nekorodujících materiálů, zaručená vodotěsnost a dlouhá životnost
- jednoduchá instalace s min. nároky na stavební práce, osazení do terénu bez nutnosti obetonování (pro EOT 1 – 10 bez pojezdu)
- nízké pořizovací i provozní náklady, minimální nároky na obsluhu a údržbu

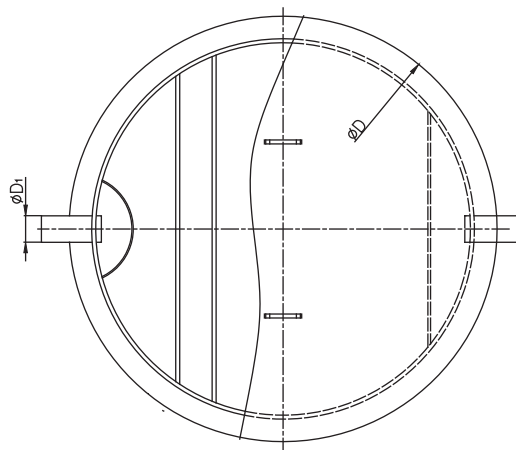
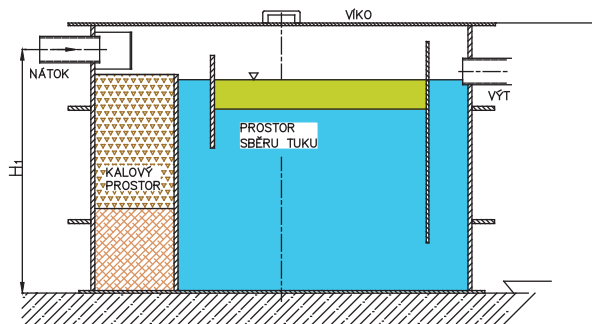
Tab. 1 - EOT základní provedení

Typ	Jmenovitá velikost NS	Rozměr A x B x C	Nátok H ₁ / øD ₁	Odtok H ₂ / øD ₂	Užitečný objem	Počet jídel	Hmotnost
	[l s ⁻¹]	[mm]	[mm]	[mm]	[m ³]	za 1 den	[kg]
EOT 05	0,5	500 × 400 × 445	350 / 50	330 / 50	0,047	50	10
EOT 1N	1	ø950 × 900	820 / 110	750 / 110	0,34	80	30
EOT 1P	1	ø950 × 1260	820 / 110	750 / 110	0,34	80	35
EOT 2N	2	ø1100 × 1020	910 / 110	810 / 110	0,55	150	45
EOT 2P	2	ø1100 × 1020	870 / 110	770 / 110	0,55	150	90
EOT 4	4	ø1580 × 1130	920 / 110	850 / 110	1,15	300	140
EOT 7	7	ø2050 × 1130	920 / 125	850 / 125	1,58	550	180
EOT 10	10	ø2380 × 1130	925 / 160	855 / 160	2,25	800	240
EOT 15	15	3230 × 1800 × 1230	1015 / 200	945 / 200	4,0	1100	480
EOT 20	20	4130 × 2000 × 1230	1015 / 200	945 / 200	5,8	1500	620
EOT 25	25	4230 × 2200 × 1530	1315 / 200	1245 / 200	8,3	2000	700

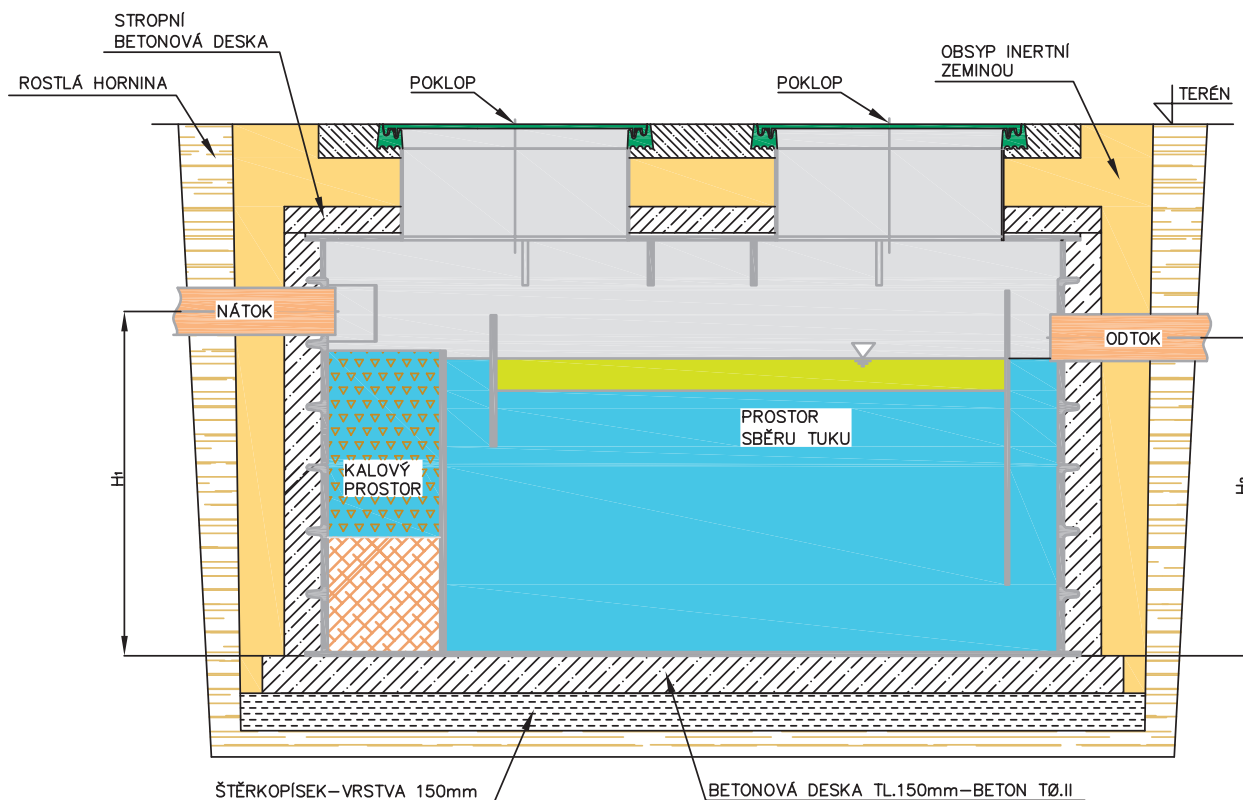
Změny konstrukce vyhrazeny. Před objednááním si vždy vyžádejte aktuální Technické dodací podmínky.

Schéma

▼ volné osazení



▼ osazení do terénu



Technické změny vyhrazeny 3/2016



www.plasty-ekosystem.cz
www.ekosystem.cz

Sídlo:

EKOSYSTEM spol. s r. o.
 Na Radosti 184/59, 155 21 Praha 5
 tel.: +420 605 296 112
 e-mail: obchod@ekosystem.cz

Provozovna:

Libuň 114
 tel.: +420 605 296 106
 e-mail: libun@ekosystem.cz