

RUČNĚ STÍRANÉ ČESLE - RČ

Použití

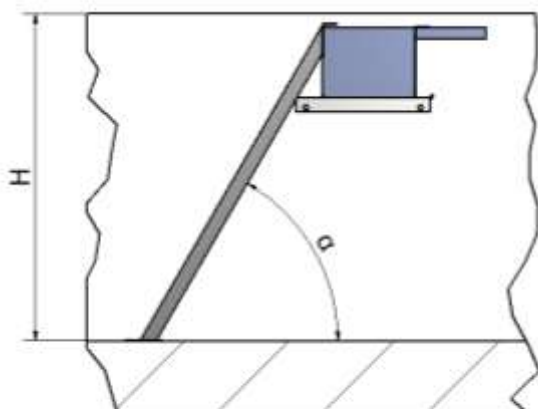
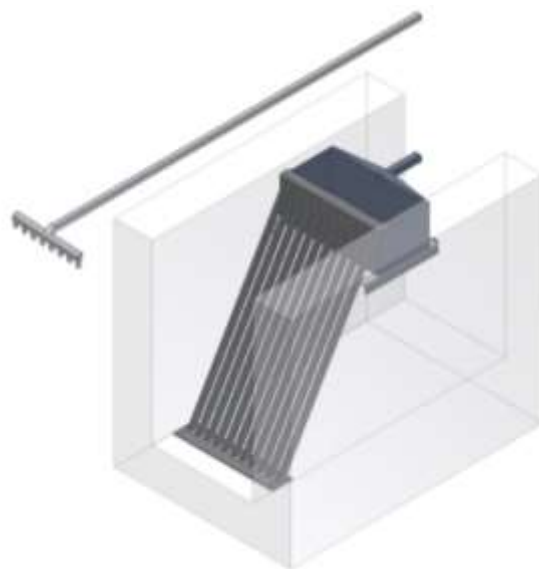
Ručně stírané česle slouží k zachycení hrubých nečistot z odpadních vod natékajících do čistírny. Zařazují se do mechanického předčištění a umísťují se do přívodního kanálu čistírny nebo do obtokového kanálu jako záloha strojně stíraných česlí.

Materiálové provedení:

Nerezová ocel

Sestava:

- česlicové mříže
- vana na shrabky s rukojetí
- opěrné konzoly
- hrábě

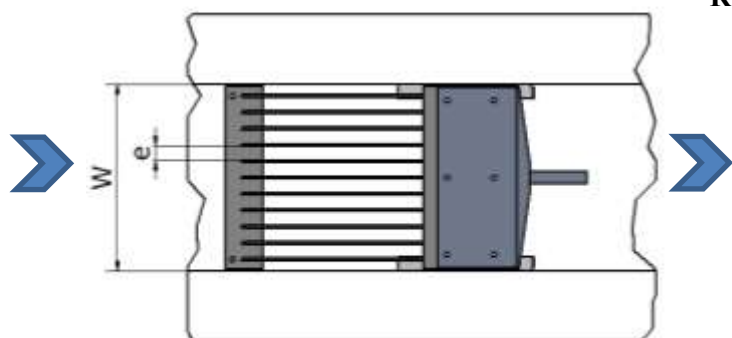


RČ - Technické údaje		
Šířka kanálu:	W	400 ÷ 800
Hloubka kanálu:	H	400 ÷ 1000
Šířka průlin:	e	15, 30
Sklon česlí:	α	40 ÷ 60°

Jiný rozsah parametrů po projednání s výrobcem

Označení typu česlí:

RČ - W x H x e x α



www.ekosystem.cz

Sídlo společnosti: Podkovářská 6 190 00, Praha 9
Kontakt: e-mail: obchod@ekosystem.cz; tel.: 222 531 605
Provozovna: Libuň 114, 507 15 okr. Jičín
Kontakt: libun@ekosystem.cz; tel.: 493 591 201